

Description des fonctions



- Détecteur de présence (PIR)
- Mesure de lumière mixte
- Zone de détection rectangulaire pour les allées d'entrepôts avec une délimitation nette de la zone verticale sous le détecteur de présence
- La zone de détection carrée / rectangulaire permet une planification fiable et simple.
- Deux sorties d'éclairage pour la commande de deux groupes de luminaires
- Commutation ou régulation à lumière constante
- Fonctionnement commutable en mode automatique ou semi-automatique
- Sortie de présence pour la commande CVC avec temporisation à l'enclenchement et à l'extinction
- Surveillance de local
- Télécommande de service SendoPro 868-A (en option)
- Télécommande utilisateur clic (en option)

Le comportement de commutation du détecteur de présence est commandé par la présence et la luminosité, au choix en mode de fonctionnement commutation ou régulation à lumière constante.

- En mode de fonctionnement « Commutation », l'éclairage s'allume en cas d'obscurité et de présence et s'éteint en cas de luminosité suffisante ou d'absence. En mode de fonctionnement « Régulation à lumière constante », le détecteur régule l'éclairage artificiel en fonction de la lumière du jour sur un niveau de luminosité constant.
- La temporisation automatique s'adapte au comportement de l'utilisateur.
- Automatique ou semi-automatique : En mode « Automatique », l'éclairage s'allume ou s'éteint automatiquement en fonction de la présence et de la luminosité. En mode « Semi-automatique », l'activation doit toujours s'effectuer manuellement, la désactivation est automatique.

Commande manuelle forcée : la commutation ou la variation manuelle de l'éclairage peut s'effectuer à tout moment.

Le détecteur de présence possède un dispositif de mesure de lumière mixte et se prête à la commande des types de lampes suivants : DEL, ESL, lampes fluorescentes (FL/PL), à halogène et à incandescence.

Sortie de présence pour la commande CVC : le comportement de commutation est uniquement commandé par la présence.

La temporisation à l'enclenchement empêche l'activation immédiate. La sortie de présence ne commute qu'après expiration de la temporisation à l'enclenchement.

- La sortie de surveillance fonctionne avec une sensibilité réduite et signale avec une grande certitude la présence de personnes.
- La sortie de luminosité fournit les informations relatives à la luminosité afin que ces dernières puissent être visualisées.

Montage en parallèle Maître-Esclave : Pour augmenter la zone de détection, plusieurs détecteurs peuvent être combinés ensemble. C'est le maître qui commande l'éclairage et le système CVC. En tant qu'esclaves, tous les autres détecteurs ne fournissent que des informations concernant la présence.

Montage en parallèle Maître-Maître : Pour commander plusieurs groupes de luminaires, plusieurs détecteurs peuvent être combinés ensemble. Chaque maître commande son propre groupe de luminaires conformément à sa propre mesure de luminosité. La présence est détectée en commun par tous les détecteurs.

- Le mode maître ou esclave est sélectionné via le paramétrage.
- Le mode test sert à contrôler la zone de détection et le paramétrage.

Caractéristiques techniques

Tension de service KNX	Tension du bus, ca. 8 mA
Hauteur de montage	2 – 6 m
Plage de réglage	10 – 1500 lx
Couverture angulaire	180°
Type de raccordement	Borne de BUS KNX

Réf.: 2019810

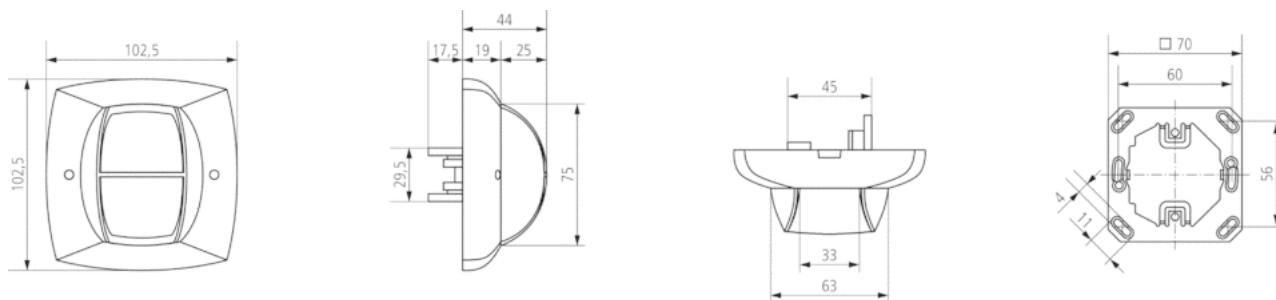
Type de montage	Montage au plafond
Temporisation lumière	30 s-20 min
Éclairage	Lampes à incandescence/lampes à halogène, Lampes à fluorescence, Lampes fluocompactes, LEDs
Mesure de lumière	Mesure de lumière mixte
Temporisation de stand-by	0 s – 60 min
Temporisation présence	30 s-120 min
Temporisation d'enclenchement	0 s – 30 min
Température ambiante	+0 °C ... +50 °C
Zone de détection	68 m ² (15,0 x 4,5 m)
Couleur	Argenté
Indice de protection	IP 40

Zone de détection

Hauteur de montage (A)	Zone frontale (r)	Zone transversale (t)
2 m	28 m ² 8 m x 3,5 m ± 1,5 m	28 m ² 8 m x 3,5 m ± 1,5 m
2,5 m	36 m ² 9 m x 4 m ± 1,5 m	44 m ² 11 m x 4 m ± 1,5 m
3 m	45 m ² 10 m x 4,5 m ± 1,5 m	68 m ² 15 m x 4,5 m ± 1,5 m
3,5 m	50 m ² 10 m x 5 m ± 1,5 m	75 m ² 15 m x 5 m ± 1,5 m
4 m	50 m ² 10 m x 5 m ± 2 m	75 m ² 15 m x 5 m ± 2 m
4,5 m	50 m ² 10 m x 5 m ± 2 m	75 m ² 15 m x 5 m ± 2 m
5 m	50 m ² 10 m x 5 m ± 2,5 m	75 m ² 15 m x 5 m ± 2,5 m
6 m	50 m ² 10 m x 5 m ± 2,5 m	75 m ² 15 m x 5 m ± 2,5 m



Plans d'encombrement



Accessoires

Boîtier saillie compact SR

- Réf.: 9070638
Détails ▶ www.theben.de



SendoPro 868-A

- Réf.: 9070675
Détails ▶ www.theben.de



Boîtier de montage au plafond 73A

- Réf.: 9070917
Détails ▶ www.theben.de



Réf.: 2019810

clic

- Réf.: 9070515
Détails ▶ www.theben.de



QuickSafe grille de protection

- Réf.: 9070531
Détails ▶ www.theben.de

